

# Паспорт изделия

## Шкафы раздевальные ШР-22 L 600 ВСК, ШР-22 L 800 ВСК (серии ШР)

### 1. Назначение

Шкафы металлические серии ШР предназначены для хранения сменной одежды в производственных, учебных, спортивных и др. помещениях, а также для организации камер хранения в супермаркетах и магазинах самообслуживания.

### 2. Технические характеристики

Конструкция шкафов неразборная из листовой холоднокатаной стали, толщина стали не менее 0,6-0,8 мм. Шкафы оборудованы врезными почтовыми замками "EuroLocks" (Германия). Все шкафы (кроме сумочных) имеют полку для головного убора и перекладину для плечиков.

Табл. Основные технические данные:

Наименование	Габаритные размеры, мм х мм х мм	Габаритные размеры упаковки, мм х мм х мм	Масса нетто, кг	Масса брутто, кг
ШР-22 L 600 ВСК	1850x600x500	1880x90x530	33	34
ШР-22 L 800 ВСК	1850x800x500	1880x90x530	46	47

### 3. Правила транспортировки и эксплуатации

- 3.1. Шкафы эксплуатируются в жилых, офисных и подсобных помещениях.
- 3.2. Склады для хранения готовой продукции должны быть крытыми и проветриваемыми, или иметь принудительную вентиляцию.
- 3.3. Продукция в таре должна храниться в местах, защищенных от прямого нагрева, попадания на тару воды, пара, кислот, щелочей, других химикатов и загрязнений.

### 3.4. Запрещается:

- ✗ ударять шкафы друг о друга, о борта транспортного средства и другие твердые выступающие предметы;
- ✗ наступать и наезжать на упакованную продукцию;
- ✗ мять, пробивать стенки, ребра и клапаны ящиков вилами или боковыми захватами автопогрузчиков, другими острыми предметами;
- ✗ перевозить продукцию в транспортных средствах не приспособленных, и не подготовленных для перевозок.

### 4. Гарантийные обязательства

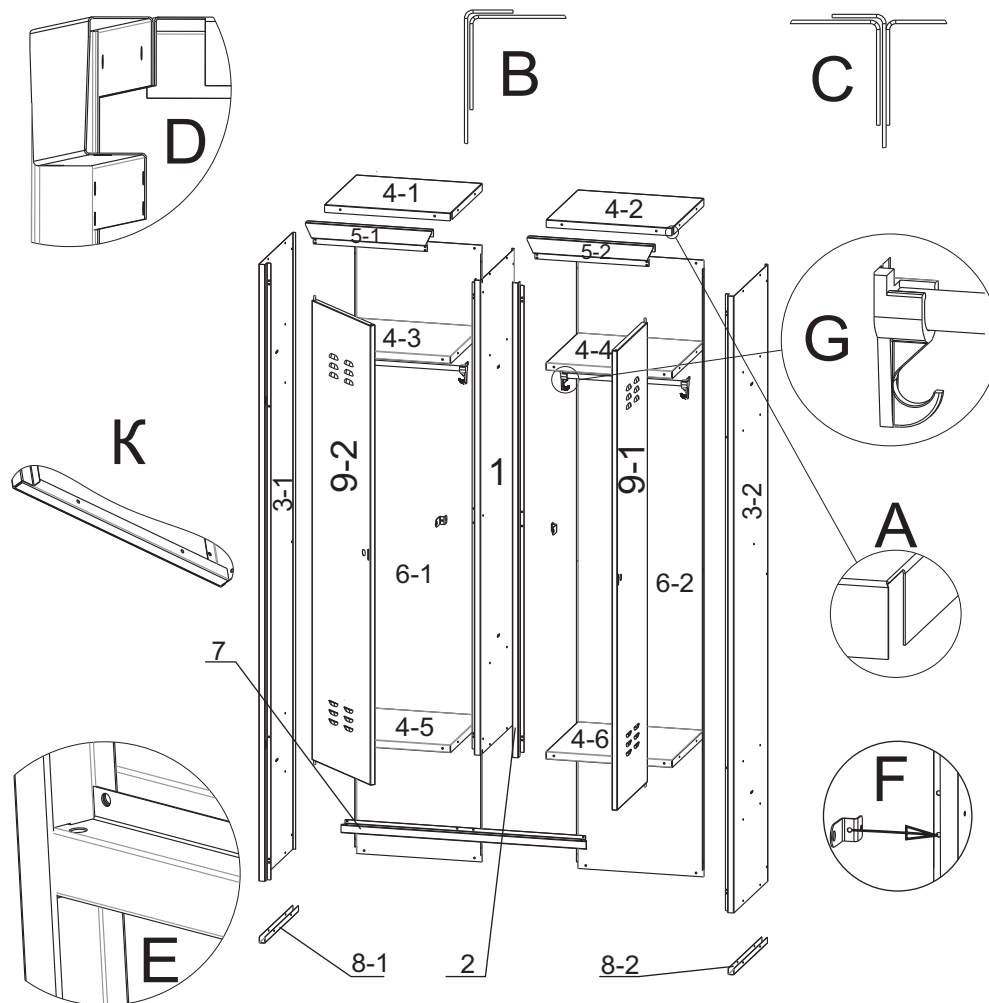
- 4.1. Изготовитель гарантирует исправную работу шкафа при условии соблюдения пользователем п.3, а также правил по транспортированию, хранению и эксплуатации.
- 4.2. Срок гарантийного обслуживания шкафов 1 год со дня реализации.
- 4.3. При обнаружении дефектов производственного характера шкаф вместе с паспортом необходимо вернуть изготовителю для ремонта или замены.
- 4.4. Все претензии принимаются только при наличии паспорта с отметкой торгующей организации о дате продажи шкафа. При выходе из строя изделия по вине пользователя в случае несоблюдения п. 4 изготовитель производит ремонт за счет заказчика и только при наличии паспорта.

### 5. Комплект поставки:

1- Боковина малая.....	1 шт.	Заклѣпка вытяжная 4,0x10.....	56 шт.
2- Доп. планка.....	1 шт.	Крючки съемные.....	4 шт.
3- Боковина.....	2 шт.	Перекладина пластик.....	2 шт.
4- Полка.....	6 шт.	Замочпочтовый "Euro-Locks" HS 20*180 секретный.....	2 шт.
5- Швеллер.....	2 шт.	Ключи от дверей (на 1 дверь).....	2 шт.
6- Задняя стенка.....	2 шт.	Петля пластиковая.....	4 шт.
7- Швеллер средний.....	1 шт.	Шайба пластика 6,5.....	8 шт.
8- Ножка.....	2 шт.	Саморез 4,2x15.....	4 шт.
9- Дверь.....	2 шт.	Паспорт.....	1 шт.
10- Ушко под навесной замок.....	2 шт.	Упаковка (гофрокартонная коробка).....	1 шт.

## Схема сборки

Сборка шкафа осуществляется с помощью вытяжных заклѣпок Ø4,0x10  
Собираем перегородку, скрепив между собой боковину малую №1 с доп. планкой №2.  
Собираем две верхние крышки, скрепив между собой полку №4-1 с швеллером №5-1 и полку №4-2 с швеллером №5-2 согласно вида D, вырубка на полках должна находиться с лицевой стороны как указано на виде А.  
Крепим к боковине №3-1 заднюю стенку №6-1, борт боковины расположен снаружи, а борта задней стенки расположены во внутрь согласно виду В.  
Крепим верхнюю крышку (дет. 4-1 + 5-1) к боковине №3-1 согласно вида D и к задней стенке №6-1, далее крепим полки №4-3, №4-5 расположив вырубку вида А с задней стороны.  
Крепим заднюю стенку №6-2 к задней стенке №6-1 через перегородку (дет. 1 + 2) согласно вида С, далее крепим верхнюю крышку (дет. 4-2 + 5-2) к верхней крышке (дет. 4-1 + 5-1) через перегородку (дет. 1 + 2) согласно вида D и к задней стенке №6-2, крепим полку №4-4 к полке №4-3 через перегородку (дет. 1 + 2), расположив вырубку вида А с задней стороны, аналогично крепим полку №4-6.  
Крепим боковину №3-2 к крышке верхней (дет. 4-2 + 5-2), к полкам №4-4, №4-6 и задней стенке №6-2 аналогично виду В.  
Крепим средний швеллер №7 к полкам №4-5 и №4-6 отогнув боковины и установив его в пазы согласно вида Е.  
Крепим ножки №8-1 и №8-2 с низу боковин №3-1 и №3-2 согласно виду К.  
Установить крючки на боковины и вставить пластиковые трубу в крючки как показано на виде G.  
Ушко под навесной замок крепятся к боковине №1 и доп. планке №2 с внутренней стороны на нижнее отверстие согласно вида F.  
Установить двери №9.



Наименование:	ШР-22 L 600 ВСК	ШР-22 L 800 ВСК
Габаритные размеры, мм:	1850x600x500	1850x800x500
Габ. размеры упаковки, мм:	1880x90x530	1880x90x530
Масса нетто, кг:	38 кг	51 кг
Масса брутто, кг:	39 кг	52 кг

Дата изготовления: \_\_\_\_\_ Дата продажи: \_\_\_\_\_

Штамп торгующей организации \_\_\_\_\_

**Производитель оставляет за собой право вносить изменения не ухудшающие характеристики изделия без уведомления клиента.**

### Изготовитель:

ООО "Вика-Двина", Россия, 428020, ЧР, г. Чебоксары, ул.Энгельса, 42  
Тел.: (8352) 555657; 571-813